

Mancini Solutions S.r.l

Siamo al centro dei vostri movimenti

MOVIMENTAZIONE PALLET



TAVOLE ROTANTI MOTORIZZATE

MODULI ROTANTI FOLLI

TAVOLE ROTANTI MANUALI

TAVOLE ROTANTI MOTORIZZATE E MANUALI

La tavola rotante o piano di accumulo se installati nella parte finale della linea di confezionamento, svolge la funzione di accumulo facilitando la fase di scarico del prodotto in uscita dalla macchina e agevolando le operazioni di prelevamento e inscatolamento dell'operatore. L'utilizzo di una tavola rotante assicura, inoltre, condizioni ideali per lo svolgimento di un lavoro in modo ergonomico. La versione standard è realizzata in lamiera zincata o verniciata, su richiesta realizziamo tavole rotanti in acciaio inossidabile AISI 304.



AMPIA POSSIBILITÀ DI PERSONALIZZAZIONE!

Disponibile nelle versioni:

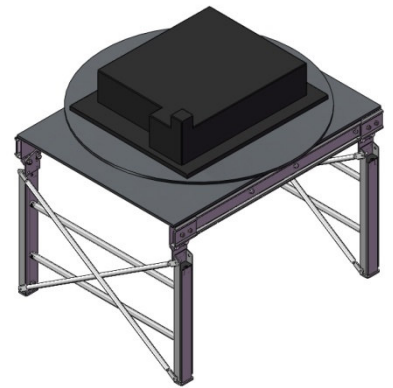
- In acciaio inox AISI 304
- In acciaio zincato o verniciato
- Con piano bombato, concavo o piano dritto

Diametri standard dei piani: 750-800-900-1000-1200-1400 mm

Realizziamo piani di accumulo con tavole fino a un diametro 2000mm, in base alle specifiche esigenze del cliente, con ampia possibilità di personalizzazione.

TAVOLE ROTANTI MANUALI

Le esigenze dei nostri clienti ci hanno portato a studiare soluzioni personalizzate, per la gestione della rotazione del prodotto in folle, senza l'ausilio di un motore, le tavole rotanti manuali si prestano alla creazione di postazioni di assemblaggio, verifica e imballaggio di componenti e prodotti di varie tipologie, questi prodotti vengono realizzati secondo le specifiche necessità del cliente.



MODULI ROTANTI MO-ROT

Il modulo rotante serie MO-ROT, è completamente integrabile con le rulliere a gravità serie RLF. Questo modulo a rulli permette la rotazione del prodotto a 360°, senza l'ausilio di motorizzazione, le operazioni di rotazione, infatti, sono eseguite dall'operatore stesso. Con questo modulo è possibile realizzare postazioni rotanti singole per operazioni di imballaggio o assemblaggio, oppure, può essere inserito in una linea di montaggio. Anche il modulo rotante folle può avere molteplici usi nelle varie fasi di lavorazione sia di assemblaggio che d' imballaggio. La rotazione della tavola rotante viene data da un operatore. Questa tavola è completamente integrabile con le rulliere folli RLF® o motorizzate prodotte dalla Mancini Solutions.

