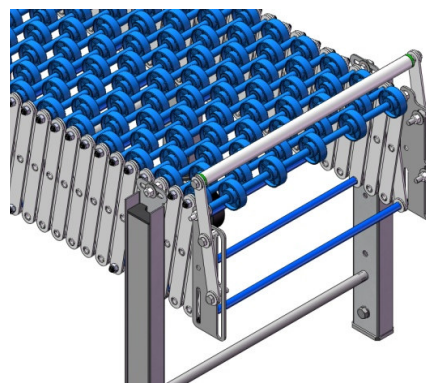
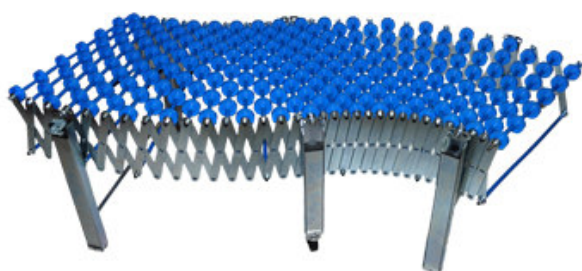




***Mancini Solutions S.r.l***

***Siamo al centro dei vostri movimenti***

**RULLIERE ESTENSIBILI IN ACCIAIO ZINCATO**



## RULLIERE ESTENSIBILI IN ACCIAIO ZINCATO

**L'ESTENSIBILE...** la soluzione flessibile per lo spostamento di imballi a superficie piana. Realizzato per soddisfare le diverse esigenze della movimentazione di prodotto in ogni settore industriale. **Massima flessibilità in lunghezza, in altezza e nel raggio di curvatura.**

Tutti i particolari sono pronti a magazzino per una consegna rapida anche su grandi lotti.

La struttura portante è realizzata in acciaio zincato, con sistema a pantografo, che permette di allungare, curvare e richiudere la rulliera in pochi secondi.

I sostegni in lamiera vengono realizzati con taglio a laser e piegatura a CNC, per dare al particolare un alto grado qualitativo.

### Rulliere standard disponibili nelle versioni:

- con rotelle in acetalica alimentare Ø 48 a ricircolo di sfere Inox;
- con rotelle in acciaio zincato Ø 48 a ricircolo di sfere;
- con rulli in acciaio zincato Ø 32, testate stampate a ricircolo di sfere.

Per uno spostamento semplice e veloce, le **rulliere standard** sono dotate di ruote centrali senza freno.

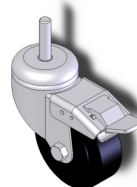
### Realizzazioni fuori standard

La nostra società, è in grado di realizzare rulliere fuori standard in svariate larghezze e lunghezze, secondo le diverse esigenze del cliente.

### OPTIONAL

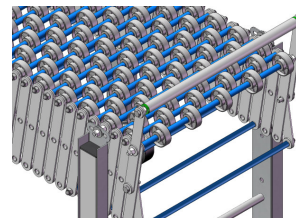
#### Ruote pivotanti con freno

Le ruote pivotanti in plastica e gomma nera con freno, garantiscono una maggiore stabilità della rulliera dopo lo spostamento.



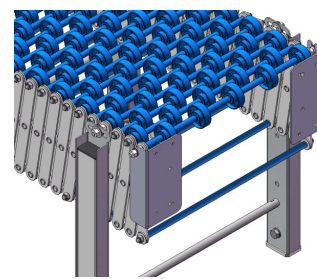
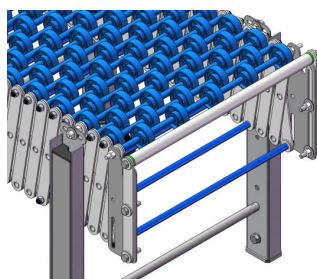
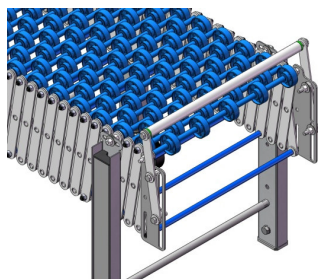
#### Fermapacchi

Il fermapacchi è realizzato in acciaio zincato, garantisce il bloccaggio totale del collo, mantenendone intatte le caratteristiche. Disponibile anche nella versione a scomparsa totale.



#### Fermapacchi a scomparsa

Il fermapacchi a scomparsa oltre a mantenere tutte le funzioni del normale fermapacchi, permette di poterlo chiudere sotto il filo delle rotelle.



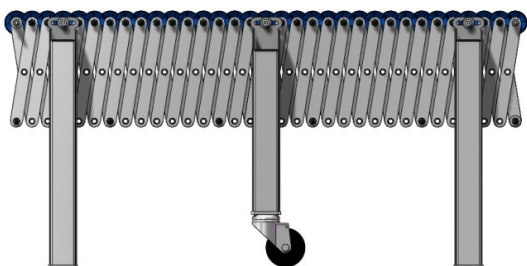
#### Piastre di collegamento

Facili da montare, disponibili per il collegamento fra due rulliere o per un sicuro ancoraggio alla macchina. Lo sgancio rapido permette di togliere la rulliera in maniera facile e veloce.

## CARATTERISTICHE GENERALI RULLIERE ESTENSIBILI SERIE ES

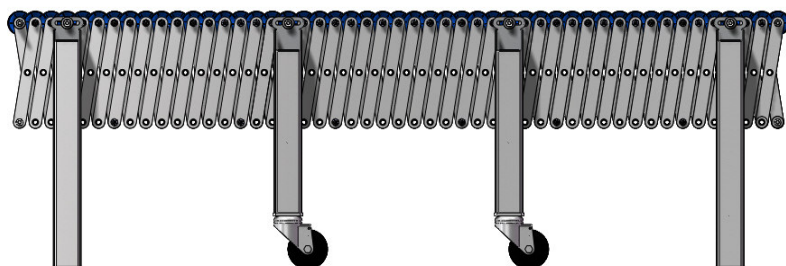
- Struttura a pantografo realizzata in acciaio zincato Sp 3mm;
- Sostegni con sezione a U Sp 2mm in lamiera zincata;
- Assi  $\varnothing$  8;
- Ruote centrali pivottanti senza freno in acciaio zincato  $\varnothing$ 80;
- Viteria completamente zincata.

### ESTENSIBILE 1000/3900



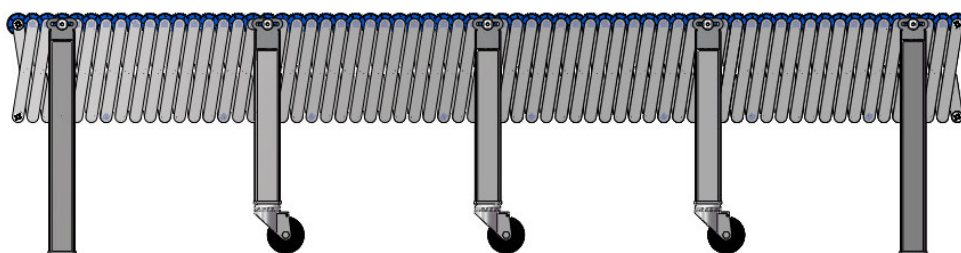
Monta tre coppie di sostegni di cui quelli centrali con ruota senza freno.

### ESTENSIBILE 1500/4900



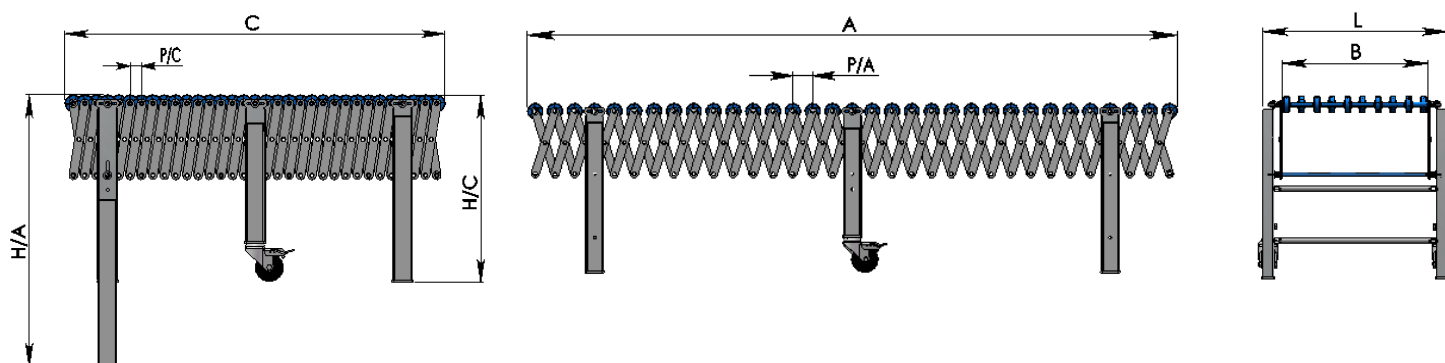
Monta quattro coppie di sostegni di cui i due centrali con ruota senza freno.

### ESTENSIBILE 2000/7600



Monta cinque coppie di sostegni di cui i tre centrali con ruota senza freno.

## “L’ESTENSIBILE” CON ROTELLE IN PLASTICA O ACCIAIO



| Codice    | C    | A    | B   | L   | P/C  | P/A | Altezza Min. H/C | Altezza max. H/A | N° assi | N° rotelle per assi | N° piedi           | Raggio minimo in curva** | Portata* |
|-----------|------|------|-----|-----|------|-----|------------------|------------------|---------|---------------------|--------------------|--------------------------|----------|
| ES4/10/39 | 1000 | 3900 | 417 | 539 | 30,3 | 118 | 550              | 850              | 33      | 5                   | 3<br>(1 con Ruota) | 600                      | 70kg     |
| ES5/10/39 |      |      | 505 | 627 |      |     |                  |                  |         | 6                   |                    |                          |          |
| ES6/10/39 |      |      | 592 | 714 |      |     |                  |                  |         | 7                   |                    |                          |          |
| ES7/10/39 |      |      | 680 | 802 |      |     |                  |                  |         | 8                   |                    |                          |          |
| ES4/15/49 | 1500 | 4900 | 417 | 539 | 30,3 | 118 | 550              | 850              | 42      | 5                   | 4<br>(2 con Ruota) | 600                      | 70kg     |
| ES5/15/49 |      |      | 505 | 627 |      |     |                  |                  |         | 6                   |                    |                          |          |
| ES6/15/49 |      |      | 592 | 714 |      |     |                  |                  |         | 7                   |                    |                          |          |
| ES7/15/49 |      |      | 680 | 802 |      |     |                  |                  |         | 8                   |                    |                          |          |
| ES4/20/76 | 2000 | 7600 | 417 | 539 | 30,3 | 118 | 550              | 850              | 64      | 5                   | 5<br>(3 con Ruota) | 600                      | 70kg     |
| ES5/20/76 |      |      | 505 | 627 |      |     |                  |                  |         | 6                   |                    |                          |          |
| ES6/20/76 |      |      | 592 | 714 |      |     |                  |                  |         | 7                   |                    |                          |          |
| ES7/20/76 |      |      | 680 | 802 |      |     |                  |                  |         | 8                   |                    |                          |          |

\*statica al metro \*\* Raggio medio 600+B/2 Raggio massimo 600+B

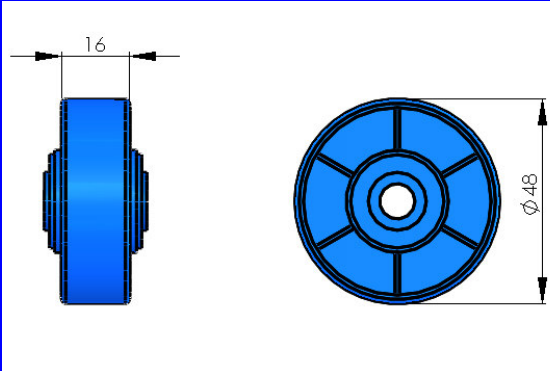
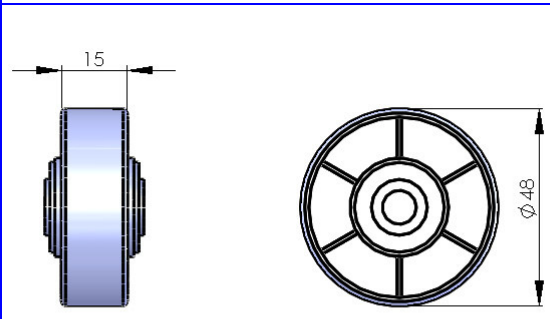
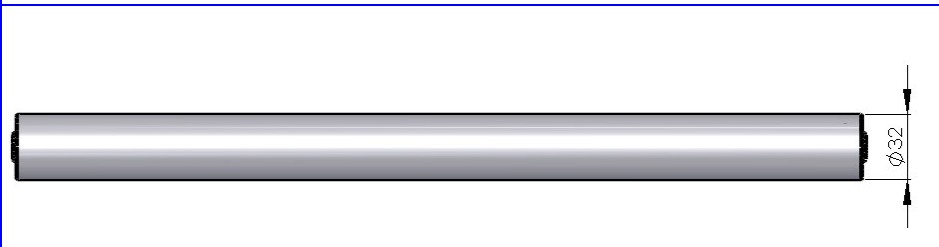
## “L’ESTENSIBILE” A RULLI IN ACCIAIO ZINCATO

| Codice       | C    | A    | B   | L   | P/C  | P/A | Altezza min. H/C | Altezza max. H/A | N° assi | N° Rulli per asse | N° piedi           | Raggio minimo in curva*** | portata |
|--------------|------|------|-----|-----|------|-----|------------------|------------------|---------|-------------------|--------------------|---------------------------|---------|
| ES4/15/49R   | 1000 | 3900 | 417 | 539 | 30,3 | 118 | 550              | 850              | 33      | 1                 | 3<br>(1 con Ruota) | 600                       | 100Kg   |
| ES5/15/49R** |      |      | 505 | 627 |      |     |                  |                  |         | 2                 |                    |                           |         |
| ES6/10/39R** |      |      | 592 | 714 |      |     |                  |                  |         | 2                 |                    |                           |         |
| ES7/10/39R** |      |      | 680 | 802 |      |     |                  |                  |         | 2                 |                    |                           |         |
| ES4/10/39R   | 1500 | 4900 | 417 | 539 | 30,3 | 118 | 550              | 850              | 42      | 1                 | 4<br>(2 con Ruota) | 600                       | 100Kg   |
| ES5/10/39R** |      |      | 505 | 627 |      |     |                  |                  |         | 2                 |                    |                           |         |
| ES6/15/49R** |      |      | 592 | 714 |      |     |                  |                  |         | 2                 |                    |                           |         |
| ES7/15/49R** |      |      | 680 | 802 |      |     |                  |                  |         | 2                 |                    |                           |         |
| ES4/20/76R   | 2000 | 7600 | 417 | 539 | 30,3 | 118 | 550              | 850              | 64      | 1                 | 5<br>(3 con Ruota) | 600                       | 100Kg   |
| ES5/20/76R** |      |      | 505 | 627 |      |     |                  |                  |         | 2                 |                    |                           |         |
| ES6/20/76R** |      |      | 592 | 714 |      |     |                  |                  |         | 2                 |                    |                           |         |
| ES7/20/76R** |      |      | 680 | 802 |      |     |                  |                  |         | 2                 |                    |                           |         |

\*statica al metro \*\* Con terza sponda centrale \*\*\* Raggio medio 600+B/2 Raggio massimo 600+B

- I sostegni centrali vengono sempre corredati di ruote pivotanti senza freno.
- Le misure sono soggette a variazione senza preavviso.

## TIPOLOGIA DEL PIANO DI SCORRIMENTO

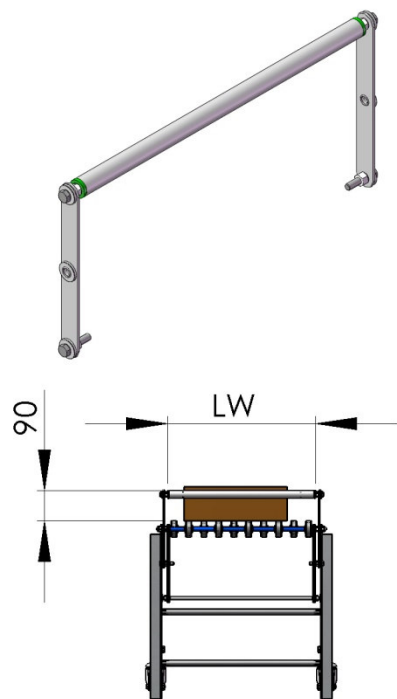
|   |  |
|---|--|
|    | <p>Rotella in acetale alimentare Ø48 con cuscinetto a ricircolo di sfere INOX.</p>   |
|    | <p>Rotella in acciaio zincato Ø48, con cuscinetto a ricircolo di sfere.</p>          |
|  | <p>Rullo Ø 32 zincato con cuscinetti stampati a ricircolo di sfere, lubrificati.</p> |

## TABELLA PESI DEL TRASPORTATORE FOLLE "L'ESTENSIBILE"

| CON ROTELLE IN PLASTICA |           |
|-------------------------|-----------|
| CODICE                  | PESO (kg) |
| ES4/10/39               | 42        |
| ES5/10/39               | 44        |
| ES6/10/39               | 46        |
| ES7/10/39               | 48        |
| ES4/15/49               | 60        |
| ES5/15/49               | 63        |
| ES6/15/49               | 66        |
| ES7/15/49               | 70        |
| ES4/20/76               | 77        |
| ES5/20/76               | 82        |
| ES6/20/76               | 86        |
| ES7/20/76               | 90        |

| CON ROTELLE IN ACCIAIO |           |
|------------------------|-----------|
| CODICE                 | PESO (kg) |
| ES4/10/39/A            | 49        |
| ES5/10/39/A            | 52        |
| ES6/10/39/A            | 56        |
| ES7/10/39/A            | 59        |
| ES4/15/49/A            | 70        |
| ES5/15/49/A            | 75        |
| ES6/15/49/A            | 80        |
| ES7/15/49/A            | 85        |
| ES4/20/76/A            | 91        |
| ES5/20/76/A            | 98        |
| ES6/20/76/A            | 105       |
| ES7/20/76/A            | 112       |

| CON RULLI IN ACCIAIO |           |
|----------------------|-----------|
| CODICE               | PESO (kg) |
| ES4/10/39/R          | 57        |
| ES5/10/39/R          | 72        |
| ES6/10/39/R          | 77        |
| ES7/10/39/R          | 82        |
| ES4/15/49/R          | 81        |
| ES5/15/49/R          | 103       |
| ES6/15/49/R          | 110       |
| ES7/15/49/R          | 118       |
| ES4/20/76/R          | 106       |
| ES5/20/76/R          | 136       |
| ES6/20/76/R          | 145       |
| ES7/20/76/R          | 155       |

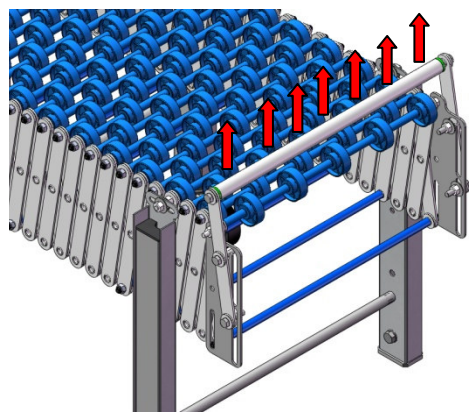
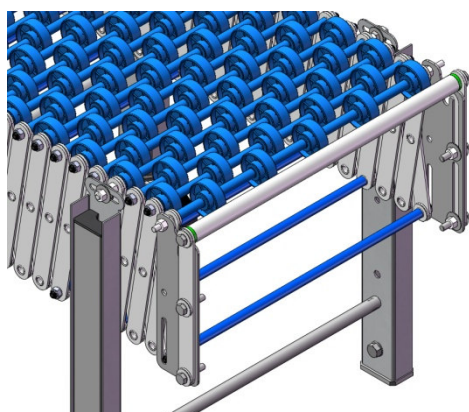


### FERMAPACCHI

LARGHEZZE STANDARD LW

- 430
- 520
- 610
- 696

Rullo fermapacco Ø 22



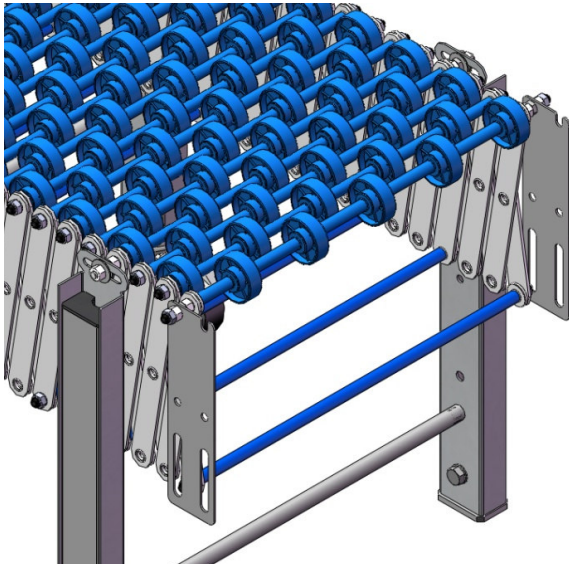
### FERMAPACCHI A SCOMPARSA

Pratico e veloce permette di essere utilizzato solo nel momento di necessità, mentre se la rulliera deve essere libera è possibile chiuderlo con un semplice gesto.

LARGHEZZE STANDARD LW

- 430
- 520
- 610
- 696

Rullo fermapacco Ø 22

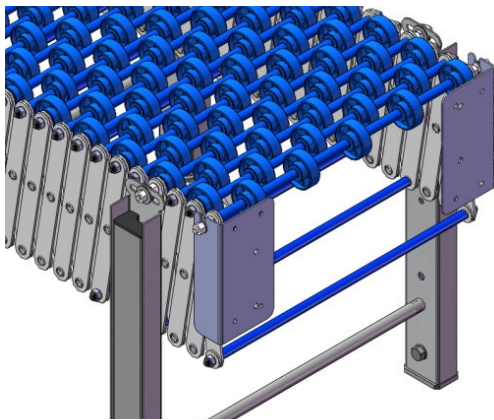


### PIASTRE DI COLLEGAMENTO ES-ES

Piastre per il collegamento di due o più rulliere estensibili.

Fissate all'estremità di una rulliera è possibile aggangiare e sgangiare la seconda con un semplice gesto, utilizzando le apposite asole.

Realizzate in lamiera zincata sp 2 mm.

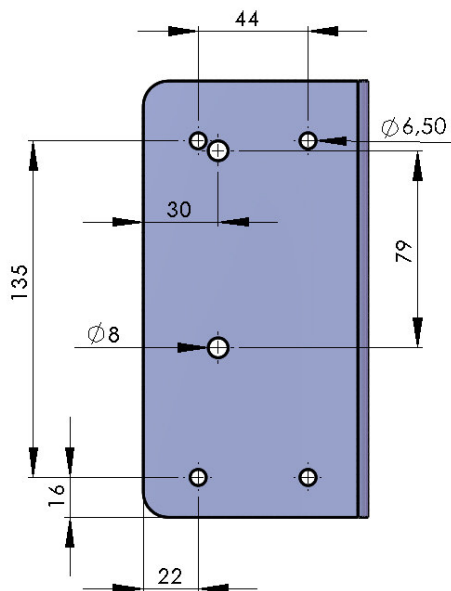



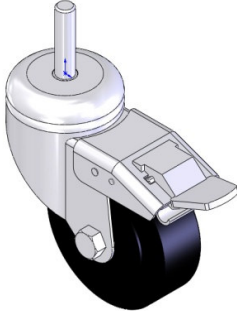
### PIASTRE DI COLLEGAMENTO ES-MACCHINA

Piastre di collegamento per rulliera estensibile-macchina.

Una volta fissate le piastre alla macchina, è possibile aggangiare e sgangiare la rulliera con un semplice gesto, utilizzando le apposite asole.

Realizzate in lamiera zincata sp 2 mm.



|   |  |
|---|--|
|  | <p><b>RUOTE SENZA FRENO</b><br/>Coppia di ruote pivottanti senza freno Ø80 zincate.</p>    |
|  | <p><b>RUOTE CON FRENO</b><br/>Coppia di ruote pivottanti con freno totale Ø80 zincate.</p> |

#### **A RICHIESTA REALIZZIAMO**

- Rulliere fuori standard fino a larghezza 1300;
- Accessori a richiesta, su misura del cliente.