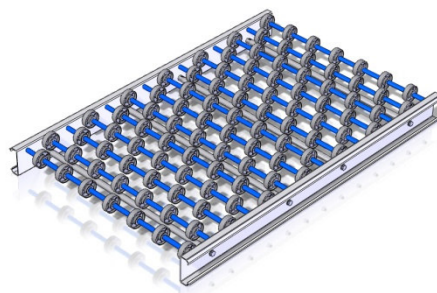
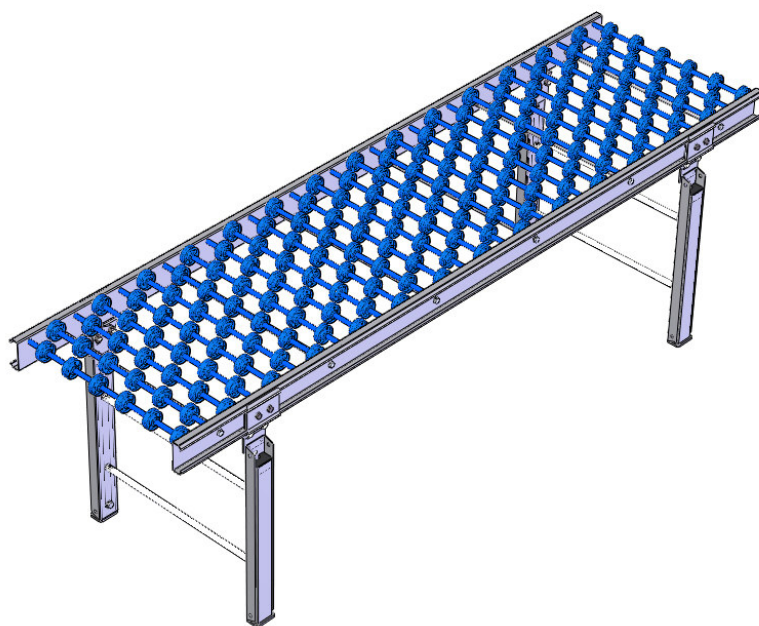




Mancini Solutions S.r.l

Siamo al centro dei vostri movimenti

RULLIERA LINEARE TELESCOPICA FOLLE

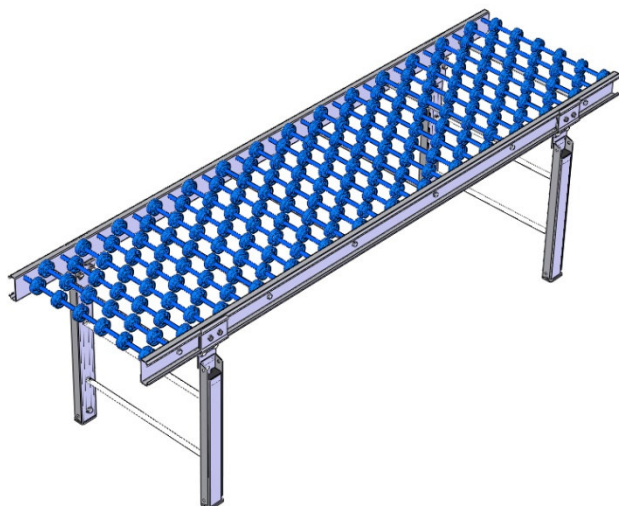


TRASPORTATORE LINEARE FOLLE SERIE RLFR E RLFRA

Le RLFR E RLFRA sono una linea di trasportatori folli dal design moderno, costituiti da un robusto telaio in acciaio zincato e **rotelle in plastica o acciaio** sui quali scorre il materiale da trasportare.

Sono state studiate per essere interfacciate con le rulliere estensibili serie ES.

Le rulliere lineari folli utili per movimentare molteplici tipologie di prodotti senza alcun tipo di trasmissione meccanica o elettrica. Il movimento dei rulli può essere creato dalla forza di gravità o da un operatore.



E' un sistema versatile e modulare di facile montaggio e non richiede una particolare manutenzione. Disponibile in un'ampia gamma di misure.

Disponibili nelle varianti:

- Con rotelle in plastica Ø 48mm
- Con rotelle in acciaio Ø 48mm;

| Larghezze standard dei moduli (mm) | Lunghezze standard dei moduli (mm) | Altezze standard dei sostegni min/max (mm) | Passo (mm) |
|------------------------------------|------------------------------------|--|------------|
| 417-504-592-679 | 490-980-1540-2030 | 550-750 - 660/1000 770/1200 | 70 |

OPTIONAL

Sostegni telescopici PT

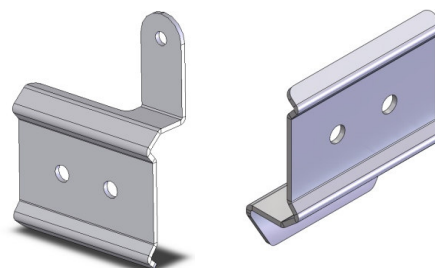
Interamente realizzati in acciaio zincato sono disponibili in 3 misure per, soddisfare al massimo le esigenze del cliente.

sistema rivoluzionario

Il collegamento tra le rulliere folli può essere effettuato attraverso l'utilizzo del piede stesso, che scorrendo lungo la sponda posizionata ad una estremità della rulliera può essere utilizzata direttamente come piastra di collegamento. Risparmio di tempo e denaro..

Ferma pacchi, guide e molto altro..

Disponibile in due versioni per creare diversi optional: dal fermapacchi, robusto e di facile montaggio, al supporto per fotocellule o sensori, oppure per collegare semplicemente delle guide di contenimento, fisse o regolabili.



Tappo chiusura sponde

Di facile installazione protegge gli operatori da urti accidentali contro la rulliera. Nella versione standard è realizzato in PVC di colore nero.



INTEGRABILI CON RULLIERE ESTENSIBILI SERIE ES

- Spalle portanti in lamiera zincata 81x30 sp 2mm;
- Tiranti zincati per il collegamento delle spalle $\varnothing 16$ e $\varnothing 22$;
- Viteria completamente zincata;

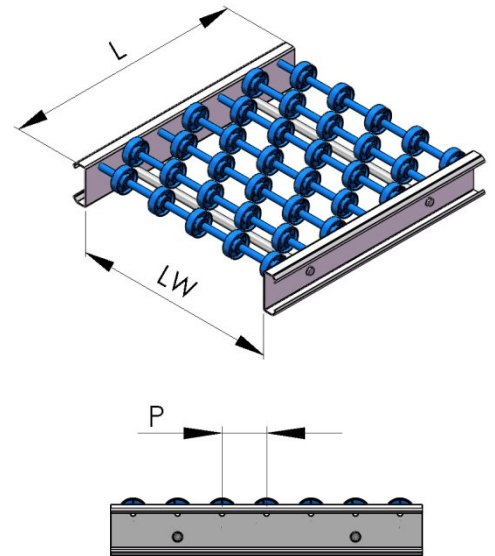
LUNGHEZZE STANDARD: L= 490-980-1540-2030

LARGHEZZE STANDARD: LW= 417-504-592-679-

PASSO DELLE ROTELLE: P=70
A richiesta si realizza passo 35.

OPTIONAL:

- Sostegni serie PT;
- Fermacacchi;
- Piastre di collegamento tra rulliere;
- Guide fisse;
- Guide regolabili



PIANO DI SCORRIMENTO

| | | |
|--|--|--|
| | <p>RLFR A ROTELLE IN PLASTICA</p> | <p>Rotella in acetalica Alimentare $\varnothing 48$ con cuscinetto a ricircolo di sfere INOX.</p> |
| | <p>RLFRA A ROTELLE IN ACCIAIO</p> | <p>Rotella in acciaio zincato $\varnothing 48$, con cuscinetto a ricircolo di sfere.</p> |

DATI NECESSARI PER L'ORDINE:

1. Larghezza utile LW;
2. Lunghezza L;
3. Passo P;
4. Accessori;
5. Altezza Da terra con supporti OPTIONAL

TABELLA TECNICA SERIE RLFR E RLFRA

| CODICE | L | LW | P | ROT. PER ASSE | N° TIRANTI | PESO RULLIERA (Kg) | PORTATA* (Kg/ml) |
|---|----------|-----------|----------|----------------------|-------------------|---------------------------|-------------------------|
| LUNGHEZZA 490 A ROTELLE IN PLASTICA | | | | | | | |
| RLFR/40/49P70-Z | 490 | 417 | 70 | 5 | 2 | 3 | 70 |
| RLFR/50/49P70-Z | | 504 | | 6 | | 3 | |
| RLFR/60/49P70-Z | | 592 | | 7 | | 4 | |
| RLFR/70/49P70-Z | | 679 | | 8 | | 4 | |
| LUNGHEZZA 490 A ROTELLE IN ACCIAIO | | | | | | | |
| RLFRA/40/49P70-Z | 490 | 417 | 70 | 5 | 2 | 4 | 70 |
| RLFRA/50/49P70-Z | | 504 | | 6 | | 5 | |
| RLFRA/60/49P70-Z | | 592 | | 7 | | 6 | |
| RLFRA/70/49P70-Z | | 679 | | 8 | | 7 | |
| LUNGHEZZA 980 A ROTELLE IN PLASTICA | | | | | | | |
| RLFR/40/98P70-Z | 980 | 417 | 70 | 5 | 4 | 4 | 70 |
| RLFR/50/98P70-Z | | 504 | | 6 | | 6 | |
| RLFR/60/98P70-Z | | 592 | | 7 | | 7 | |
| RLFR/70/98P70-Z | | 679 | | 8 | | 8 | |
| LUNGHEZZA 980 A ROTELLE IN ACCIAIO | | | | | | | |
| RLFRA/40/98P70-Z | 980 | 417 | 70 | 5 | 4 | 9 | 70 |
| RLFRA/50/98P70-Z | | 504 | | 6 | | 10 | |
| RLFRA/60/98P70-Z | | 592 | | 7 | | 11 | |
| RLFRA/70/98P70-Z | | 679 | | 8 | | 13 | |
| LUNGHEZZA 1540 A ROTELLE IN PLASTICA | | | | | | | |
| RLFR/40/154P70-Z | 1540 | 417 | 70 | 5 | 4 | 15 | 70 |
| RLFR/50/154P70-Z | | 504 | | 6 | | 16 | |
| RLFR/60/154P70-Z | | 592 | | 7 | | 17 | |
| RLFR/70/154P70-Z | | 679 | | 8 | | 18 | |
| LUNGHEZZA 1540 A ROTELLE IN ACCIAIO | | | | | | | |
| RLFRA/40/154P70-Z | 1540 | 417 | 70 | 5 | 4 | 18 | 70 |
| RLFRA/50/154P70-Z | | 504 | | 6 | | 21 | |
| RLFRA/60/154P70-Z | | 592 | | 7 | | 23 | |
| RLFRA/70/154P70-Z | | 679 | | 8 | | 25 | |
| LUNGHEZZA 2030 A ROTELLE IN PLASTICA | | | | | | | |
| RLFR/40/203P70-Z | 2030 | 417 | 70 | 5 | 6 | 17 | 70 |
| RLFR/50/203P70-Z | | 504 | | 6 | | 21 | |
| RLFR/60/203P70-Z | | 592 | | 7 | | 23 | |
| RLFR/70/203P70-Z | | 679 | | 8 | | 25 | |
| LUNGHEZZA 2030 A ROTELLE IN ACCIAIO | | | | | | | |
| RLFRA/40/203P70-Z | 2030 | 417 | 70 | 5 | 6 | 25 | 70 |
| RLFRA/50/203P70-Z | | 504 | | 6 | | 29 | |
| RLFRA/60/203P70-Z | | 592 | | 7 | | 31 | |
| RLFRA/70/203P70-Z | | 679 | | 8 | | 34 | |

*Portata statica al m/l

OPTIONAL SOSTEGNI PER RULLIERE LINEARI FOLLI SERIE PT

- Robusti sostegni in lamiera zincata sp 2mm;
- Tiranti zincati per il collegamento delle spalle Ø 16 e Ø 22 ;
- Viteria completamente zincata;
- Le larghezze 500-600-700-800 montano il tirante obliquo per aumentare la stabilità e la robustezza.

ALTEZZE STANDARD: A1 550 A2 750
 A1 660 A2 1000
 A1 770 A2 1200

LARGHEZZE STANDARD: LW= 400-500-600-700-800

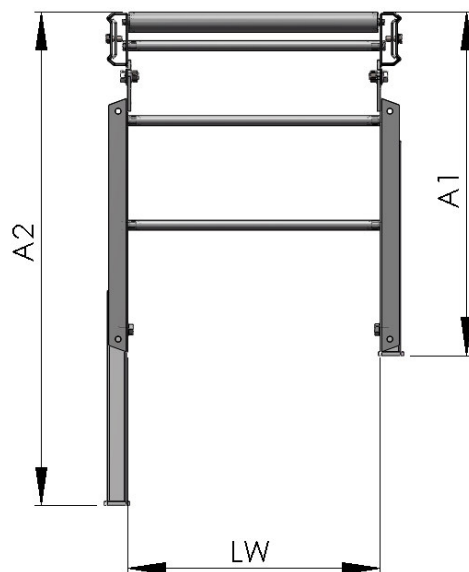
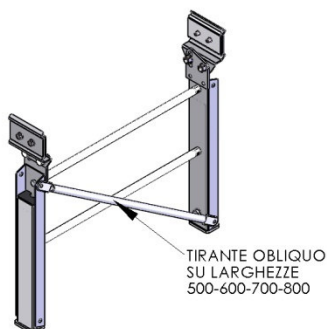


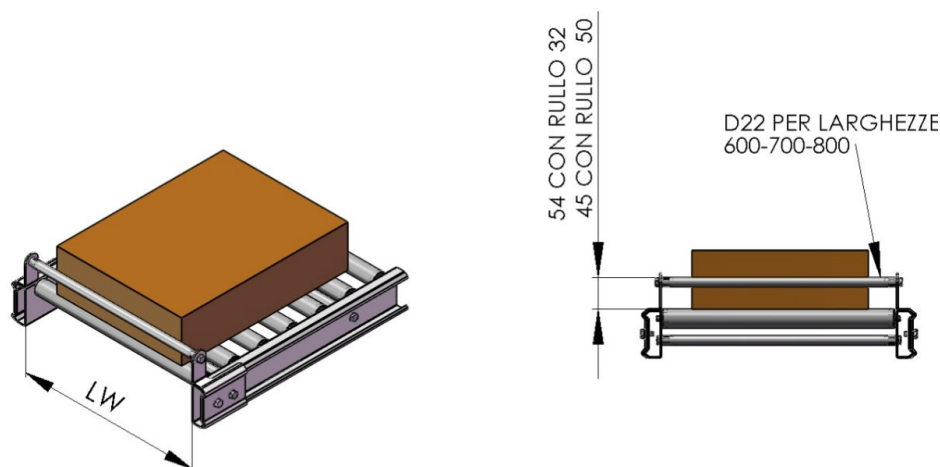
TABELLA TECNICA SOSTEGNI SERIE PT

| CODICE | LW | A1 | A2 | N° TIRANTI | Ø TIRANTI | PESO (Kg) | TIRANTE OBLIQUO |
|----------------------|-----|-----|------|------------|-----------|-----------|-----------------|
| LARGHEZZA 400 | | | | | | | |
| PT/L40H550-750 | 400 | 550 | 750 | 2 | 16 | 5 | NO |
| PT/L40H600-1000 | | 660 | 1000 | | | 6 | |
| PT/L40H770-1200 | | 770 | 1200 | | | 7 | |
| LARGHEZZA 500 | | | | | | | |
| PT/L50H550-750 | 500 | 550 | 750 | 2 | 16 | 5 | SI |
| PT/L50H600-1000 | | 660 | 1000 | | | 6 | |
| PT/L50H770-1200 | | 770 | 1200 | | | 7 | |
| LARGHEZZA 600 | | | | | | | |
| PT/L60H550-750 | 600 | 550 | 750 | 2 | 22 | 5 | SI |
| PT/L60H600-1000 | | 660 | 1000 | | | 6 | |
| PT/L60H770-1200 | | 770 | 1200 | | | 7 | |
| LARGHEZZA 700 | | | | | | | |
| PT/L70H550-750 | 700 | 550 | 750 | 2 | 22 | 6 | SI |
| PT/L70H600-1000 | | 660 | 1000 | | | 6 | |
| PT/L70H770-1200 | | 770 | 1200 | | | 7 | |
| LARGHEZZA 800 | | | | | | | |
| PT/L80H550-750 | 800 | 550 | 750 | 2 | 22 | 6 | SI |
| PT/L80H600-1000 | | 660 | 1000 | | | 7 | |
| PT/L80H770-1200 | | 770 | 1200 | | | 8 | |

OPTIONAL FERMAPACCHI PER RULLIERE LINEARI FOLLI

- Fermapacchi completamente zincato con piastre regolabili in posizione;
- Rullo fermapaccho $\varnothing 16$ e $\varnothing 22$;

LARGHEZZE STANDARD: LW= 400-500-600-700-800



ALTRI ACCESSORI PER RULLIERE LINEARI SERIE RLF

| | | |
|--|--|---|
| | | <p>Kit di piastre destra e sinistra per collegamento di accessori come fotocellule, sensori, guide, sponde ecc.. Realizzate in lamiera zincata Sp 2,5 mm.</p> |
| | | <p>Un secondo modello di piastre destra e sinistra per il collegamento di accessori come fotocellule, sensori, guide, sponde ecc.. Realizzate in lamiera zincata Sp 2,5 mm.</p> |
| | | <p>Coppia di ruote pivotanti senza freno $\varnothing 80$ zincate.</p> |
| | | <p>Coppia di ruote pivotanti con freno totale $\varnothing 80$ zincate.</p> |