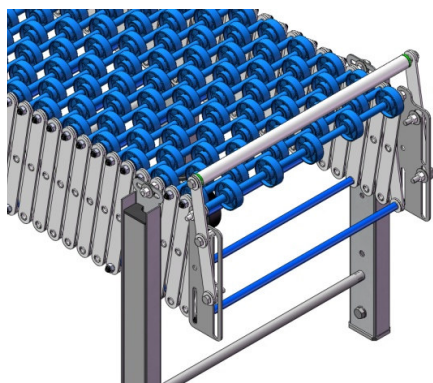




Mancini Solutions S.r.l

Siamo al centro dei vostri movimenti

RULLIERE ESTENSIBILI IN ACCIAIO INOX AISI 304



RULLIERE ESTENSIBILI IN ACCIAIO INOX

L'ESTENSIBILE INOX è la soluzione ideale per lo spostamento di imballi e colli a superficie piana, nel settore alimentare e farmaceutico. **Massima flessibilità in lunghezza, in altezza e nel raggio di curvatura.**

La struttura portante è completamente realizzata in acciaio inox aisi 304 zincato, con sistema a pantografo, che permette di allungare, curvare e richiudere la rulliera in pochi secondi. I sostegni in lamiera vengono realizzati con taglio a laser e piegatura a CNC, per dare al particolare un alto grado qualitativo.

Rulliere standard

- con rotelle in acetalica alimentare;
- con rulli inox AISI 304 Ø 30 con testate in acetalica a ricircolo di sfere inox.

Per uno spostamento semplice e veloce, le **rulliere standard** sono dotate di ruote centrali senza freno.

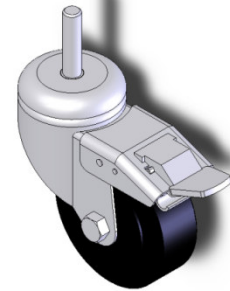
Realizzazioni fuori standard

La nostra società, è in grado di realizzare rulliere fuori standard in svariate larghezze e lunghezze, secondo le diverse esigenze del cliente.

OPTIONAL

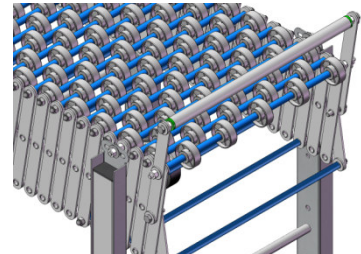
Ruote pivotanti con freno

Le ruote pivotanti in plastica e gomma nera con freno, garantiscono una maggiore stabilità della rulliera dopo lo spostamento.



Fermapacchi

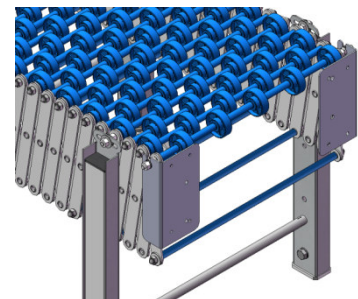
Il fermapacchi è realizzato anch'esso in acciaio INOX AISI 304, garantisce il bloccaggio totale del collo, mantenendone intatte le caratteristiche.



Piastre di collegamento

Facili da montare, disponibili per il collegamento fra due rulliere o per un sicuro ancoraggio alla macchina.

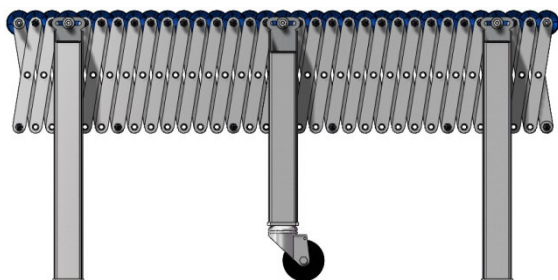
Lo sgancio rapido permette di togliere la rulliera in maniera facile e veloce.



CARATTERISTICHE GENERALI RULLIERE ESTENSIBILI SERIE ES-INOX

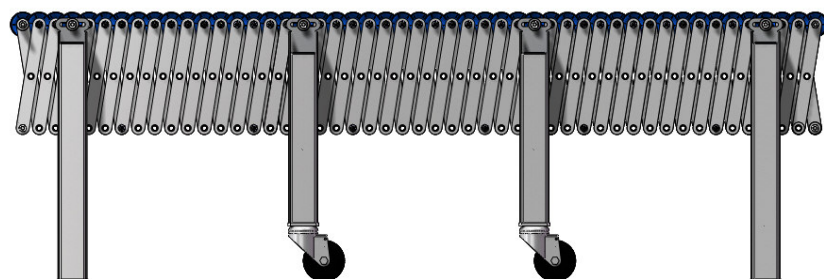
- Robusta struttura a pantografo realizzata in acciaio Inox AISI 304 Sp 3mm;
- Sostegni con sezione a U Sp 2mm in lamiera Inox AISI 304;
- Assi Ø 8 in acciaio Inox AISI 304;
- Ruote centrali pivottanti senza freno in Inox AISI 304 Ø80;
- Viteria completamente in Inox AISI 304.

ESTENSIBILE 1000/3900



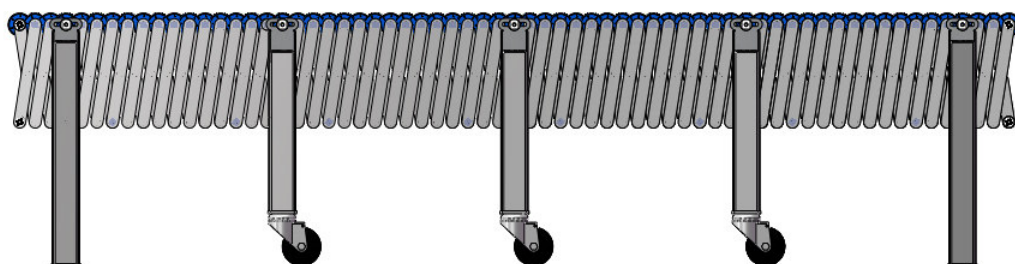
Monta tre coppie di sostegni di cui quelli centrali con ruota senza freno.

ESTENSIBILE 1500/4900



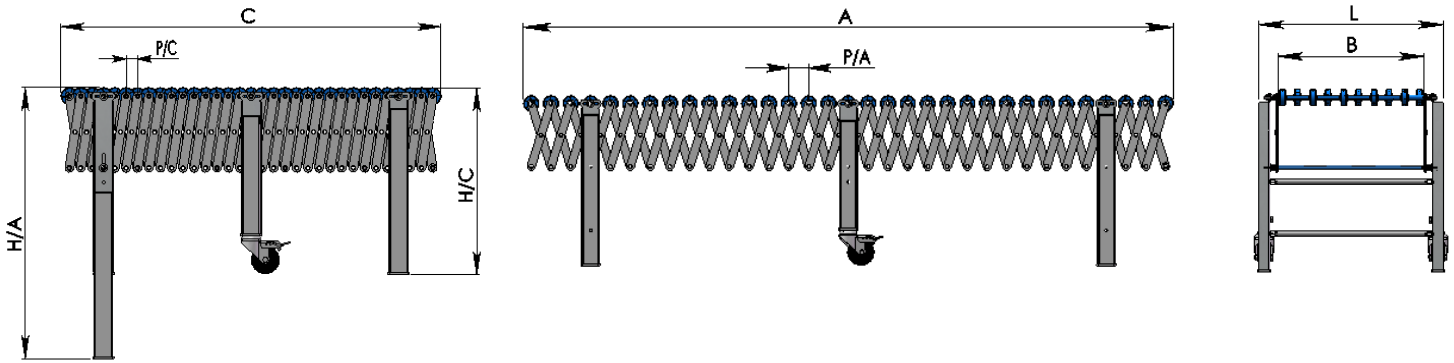
Monta quattro coppie di sostegni di cui i due centrali con ruota senza freno.

ESTENSIBILE 2000/7600



Monta cinque coppie di sostegni di cui i tre centrali con ruota senza freno.

“L’ESTENSIBILE INOX” CON ROTELLE IN PLASTICA ACETALICA H 550/850



Codice	C	A	B	L	P/C	P/A	Altezza Min. H/C	Altezza max. H/A	N° assi	N° rotelle per assi	N° piedi	Raggio minimo in curva**	Portata*
ES4/10/39/IN	100 0	390 0	417	539	30,3	118	550	850	33	5	3 (1 con Ruota)	600	70kg
ES5/10/39/IN			505	627						6			
ES6/10/39/IN			592	714						7			
ES7/10/39/IN			680	802						8			
ES4/15/49/IN	150 0	490 0	417	539	30,3	118	550	850	42	5	4 (2 con Ruota)	600	70kg
ES5/15/49/IN			505	627						6			
ES6/15/49/IN			592	714						7			
ES7/15/49/IN			680	802						8			
ES4/20/76/IN	200 0	760 0	417	539	30,3	118	550	850	64	5	5 (3 con Ruota)	600	70kg
ES5/20/76/IN			505	627						6			
ES6/20/76/IN			592	714						7			
ES7/20/76/IN			680	802						8			

*statica al metro ** Raggio medio 600+B/2 Raggio massimo 600+B

“L’ESTENSIBILE INOX” CON ROTELLE IN PLASTICA ACETALICA H 640/1000

Codice	C	A	B	L	P/C	P/A	Altezza Min. H/C	Altezza max. H/A	N° assi	N° rotelle per assi	N° piedi	Raggio minimo in curva**	Portata*
ES4/10/39/IN/H10	100 0	390 0	417	539	30,3	118	640	1000	33	5	3 (1 con Ruota)	600	70kg
ES5/10/39/IN/H10			505	627						6			
ES6/10/39/IN/H10			592	714						7			
ES7/10/39/IN/H10			680	802						8			
ES4/15/49/IN/H10	150 0	490 0	417	539	30,3	118	640	1000	42	5	4 (2 con Ruota)	600	70kg
ES5/15/49/IN/H10			505	627						6			
ES6/15/49/IN/H10			592	714						7			
ES7/15/49/IN/H10			680	802						8			
ES4/20/76/IN/H10	200 0	760 0	417	539	30,3	118	640	1000	64	5	5 (3 con Ruota)	600	70kg
ES5/20/76/IN/H10			505	627						6			
ES6/20/76/IN/H10			592	714						7			
ES7/20/76/IN/H10			680	802						8			

*statica al metro ** Raggio medio 600+B/2 Raggio massimo 600+B

- I sostegni centrali vengono sempre corredati di ruote pivotanti senza freno.
- Le misure sono soggette a variazione senza preavviso.

TIPOLOGIA DEL PIANO DI SCORRIMENTO

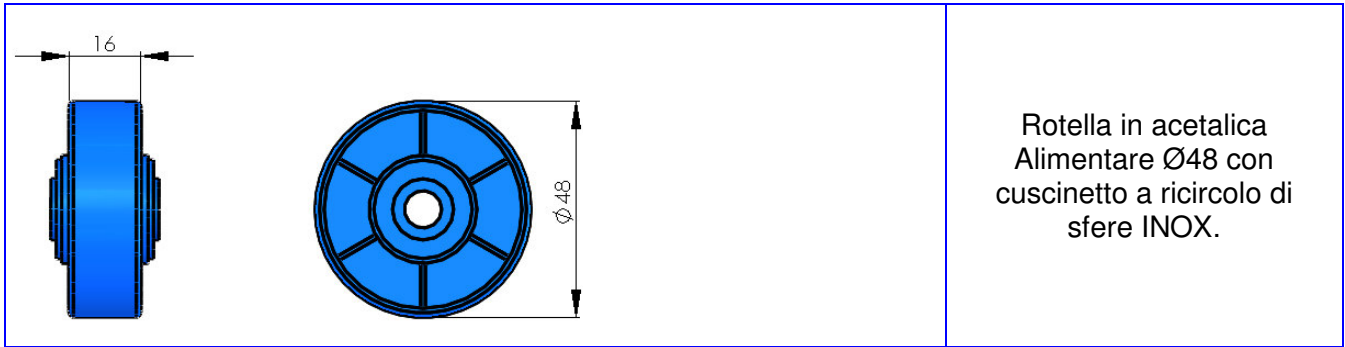
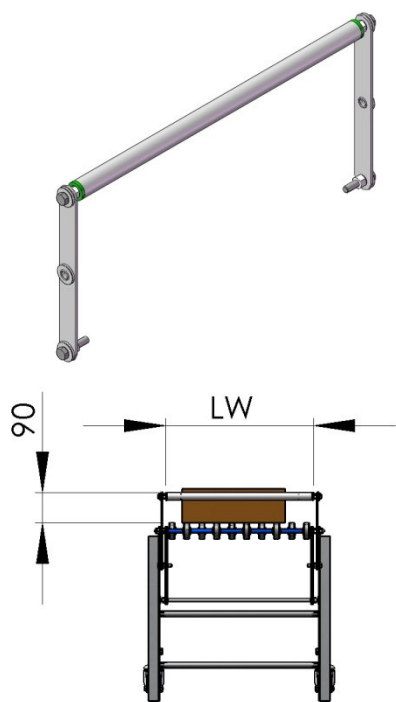


TABELLA PESI DEL TRASPORTATORE FOLLE "L'ESTENSIBILE INOX"

CON ROTELLE IN PLASTICA	
<i>CODICE</i>	<i>PESO (kg)</i>
<i>ES4/10/39</i>	42
<i>ES5/10/39</i>	44
<i>ES6/10/39</i>	46
<i>ES7/10/39</i>	48
<i>ES4/15/49</i>	60
<i>ES5/15/49</i>	63
<i>ES6/15/49</i>	66
<i>ES7/15/49</i>	70
<i>ES4/20/76</i>	77
<i>ES5/20/76</i>	82
<i>ES6/20/76</i>	86
<i>ES7/20/76</i>	90



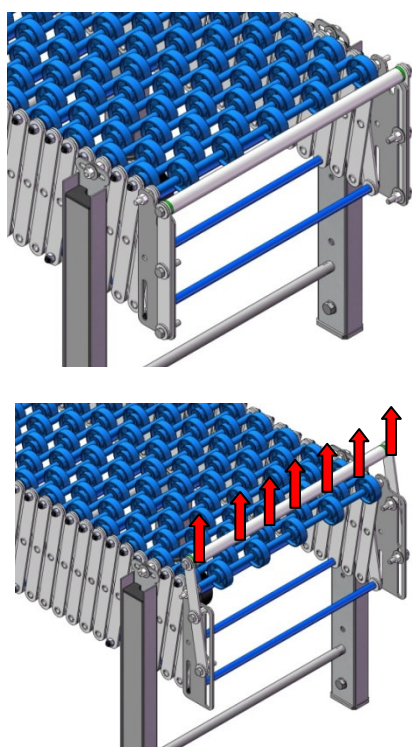
FERMAPACCHI

LARGHEZZE STANDARD LW

- 430
- 520
- 610
- 696

Rullo fermapacco Ø 22

Completamente in acciaio INOX AISI 304



FERMAPACCHI A SCOMPARSA

Pratico e veloce permette di essere utilizzato solo nel momento di necessità, mentre se la rulliera deve essere libera è possibile chiuderlo con un semplice gesto.

LARGHEZZE STANDARD LW

- 430
- 520
- 610
- 696

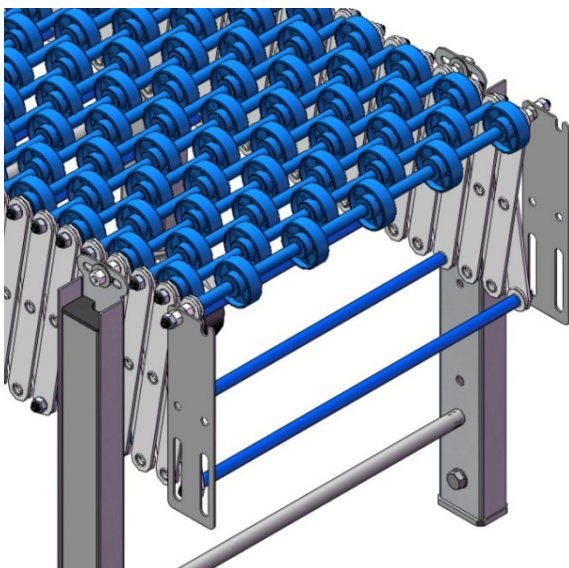
Rullo fermapacco Ø 22

Completamente in acciaio INOX AISI 304



RUOTE SENZA FRENO

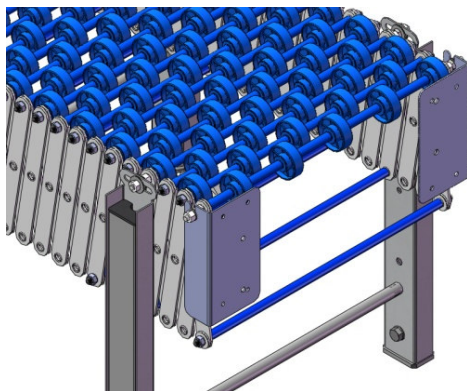
Coppia di ruote pivotanti senza freno Ø80
In acciaio INOX AISI 304



PIASTRE DI COLLEGAMENTO ES-ES

Piastre per il collegamento di due o più rulliere estensibili.
Fissate all'estremità di una rulliera è possibile agganciare e sganciare la seconda con un semplice gesto, utilizzando le apposite asole.

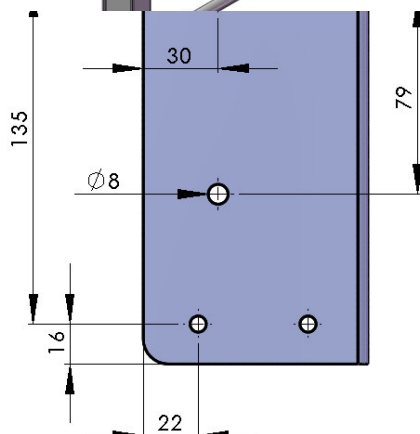
Realizzate in acciaio INOX AISI 304 sp 2 mm.



PIASTRE DI COLLEGAMENTO ES-MACCHINA

Piastre di collegamento per rulliera estensibile-macchina.
Una volta fissate le piastre alla macchina, è possibile agganciare e sganciare la rulliera con un semplice gesto, utilizzando le apposite asole.

Realizzate in acciaio INOX AISI 304 sp 2 mm.





Tutti gli accessori della presente serie sono realizzati in acciaio INOX Aisi 304

A RICHIESTA REALIZZIAMO

- Rulliere a rulli inox Aisi 304;
- Rulliere fuori standard fino a larghezza 1300;
- Accessori a richiesta, su misura del cliente.

Per informazioni contattare il nostro ufficio tecnico al n° 051/940626