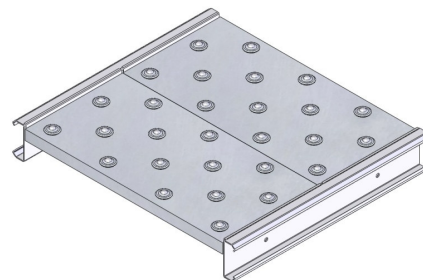
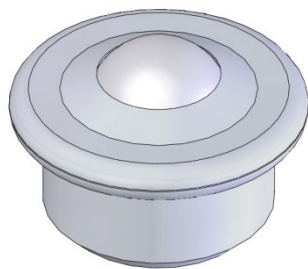
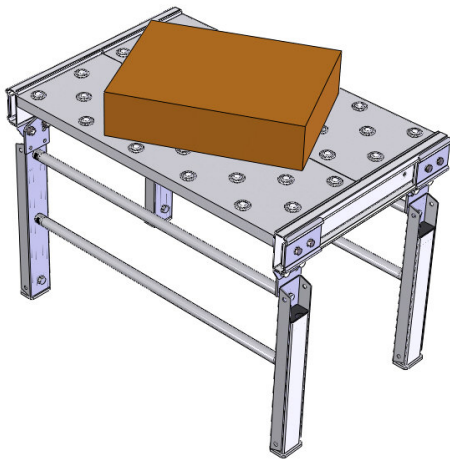




Mancini Solutions S.r.l

TABELLA TECNICA PIANI A SFERE SERIE PI-SFE





CARATTERISTICHE GENERALI PIANI A SFERE SERIE PI-SFE

- Spalle portanti in lamiera zincata 81x30 sp 2mm;
- Tiranti zincati per collegamento sponde $\varnothing 16$ e $\varnothing 22$;
- Viteria completamente zincata;

LUNGHEZZE STANDARD: L= 490-980-1540-2030

LARGHEZZE STANDARD: LW= 500-700

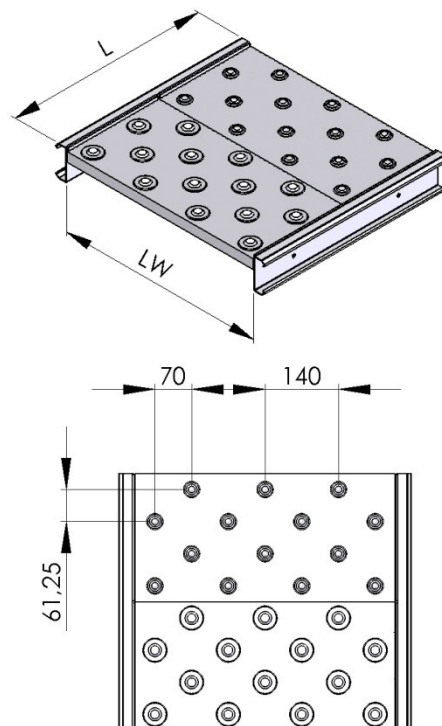
DIAMETRO STANDARD DELLE SFERE: D= 15-22

OPTIONAL:

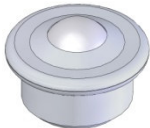
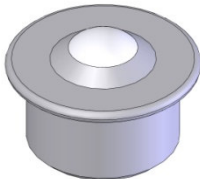
- Sostegni serie PT;
- Fermapacchi;
- Piastre di collegamento tra rulliere;
- Guide fisse;
- Guide regolabili

DATI NECESSARI PER L'ORDINE:

1. Larghezza utile LW;
2. Lunghezza L;
3. \varnothing sfera;
4. Accessori;
5. Altezza Da terra con supporti OPTIONAL



SPECIFICHE SFERE

<p>SFERA $\varnothing 15$</p> 	<ul style="list-style-type: none"> • Sfera in lamiera zincata con coppa temprata; • Tubo zincato; • Sfera $\varnothing 15$; • Portata statica singola sfera 45 Kg;
<p>SFERA $\varnothing 22$</p> 	<ul style="list-style-type: none"> • Sfera in lamiera zincata con coppa temprata; • Tubo zincato; • Sfera $\varnothing 22$; • Portata statica singola sfera 120 Kg;

- [I SINGOLI PIANI SONO INTEGRABILI CON LA RULLIERA FOLLE SERIE RLF](#)
- [I PIANI SONO REALIZZATI PER ESSERE INSERITI NELLE RULLIERE LINEARI FOLLI A FILO RULLO SIA IN \$\varnothing 32\$ CHE IN \$\varnothing 50\$](#)



TABELLA TECNICA PIANI A SFERE SERIE PI-SFE

CODICE	L	LW	Ø SFERA	N° SFERE	N° TIRANTI	PESO RULLIERA (Kg)	PORTATA (Kg/m)
SFERA Ø 15							
PI-SFE15-490X500	500	490	15	28	2	6	30
PI-SFE15-980X500		980		56	4	15	
PI-SFE15-1540X500		1540		84	4	28	
PI-SFE15-2030X500		2030		112	6	37	
PI-SFE15-490X700	700	490		40	2	8	20
PI-SFE15-980X700		980		80	4	20	
PI-SFE15-1540X700		1540		120	4	35	
PI-SFE15-2030X700		2030		160	6	47	
SFERA Ø 22							
PI-SFE22-490X500	500	490	22	28	2	6	40
PI-SFE22-980X500		980		56	4	22	
PI-SFE22-1540X500		1540		84	4	38	
PI-SFE22-2030X500		2030		112	6	51	
PI-SFE22-490X700	700	490		40	2	15	35
PI-SFE22-980X700		980		80	4	30	
PI-SFE22-1540X700		1540		120	4	50	
PI-SFE22-2030X700		2030		160	6	68	

OPTIONAL SOSTEGNI PER PIANI A SFERE SERIE PI-SFE

- Robusti sostegni in lamiera zincata sp 2mm;
- Tiranti zincati per il collegamento delle spalle Ø 16 e Ø 22 ;
- Viteria completamente zincata;
- Le larghezze 500-600-700-800 montano il tirante obliquo per aumentare la stabilità e la robustezza.

ALTEZZE STANDARD: A1 550 A2 750
A1 660 A2 1000
A1 770 A2 1200

LARGHEZZE STANDARD: LW= 400-500-600-700-800

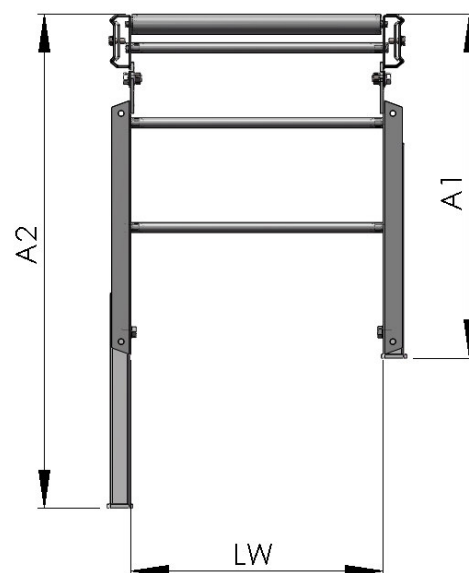
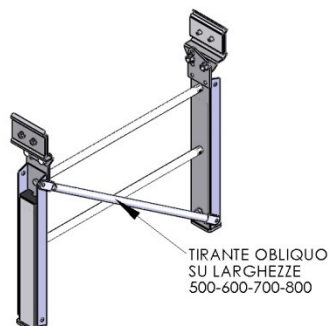




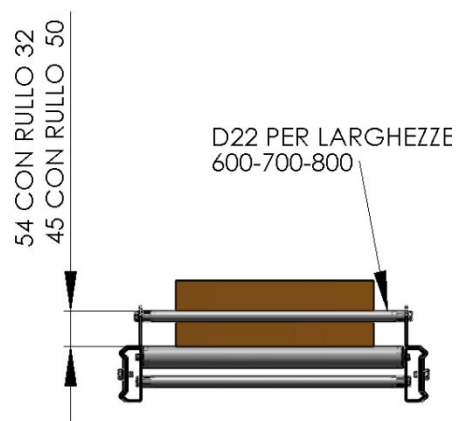
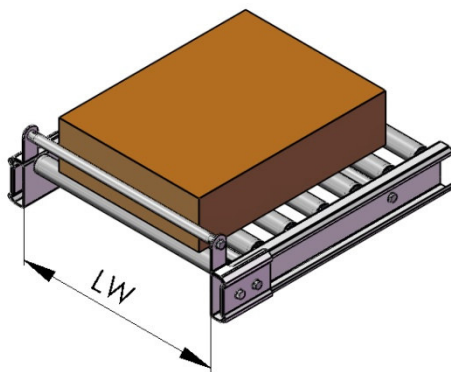
TABELLA TECNICA SERIE PT

CODICE	LW	A1	A2	N° TIRANTI	Ø TIRANTI	PESO (Kg)	TIRANTE OBLIQUO
LARGHEZZA 400							
PT/L40H550-750	400	550	750	2	16	5	NO
PT/L40H600-1000		660	1000			6	
PT/L40H770-1200		770	1200			7	
LARGHEZZA 500							
PT/L50H550-750	500	550	750	2	16	5	SI
PT/L50H600-1000		660	1000			6	
PT/L50H770-1200		770	1200			7	
LARGHEZZA 600							
PT/L60H550-750	600	550	750	2	22	5	SI
PT/L60H600-1000		660	1000			6	
PT/L60H770-1200		770	1200			7	
LARGHEZZA 700							
PT/L70H550-750	700	550	750	2	22	6	SI
PT/L70H600-1000		660	1000			6	
PT/L70H770-1200		770	1200			7	
LARGHEZZA 800							
PT/L80H550-750	800	550	750	2	22	6	SI
PT/L80H600-1000		660	1000			7	
PT/L80H770-1200		770	1200			8	

OPTIONAL FERMAPACCHI PER PIANI A SFERE

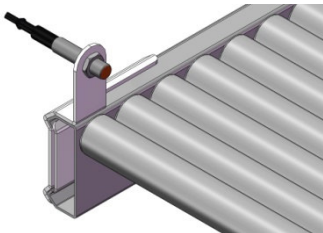
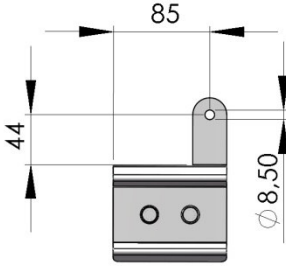
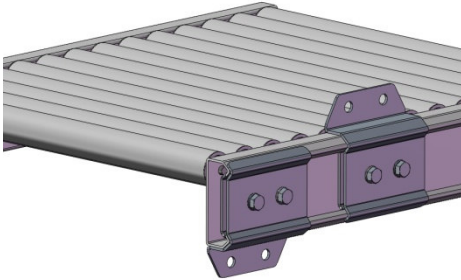
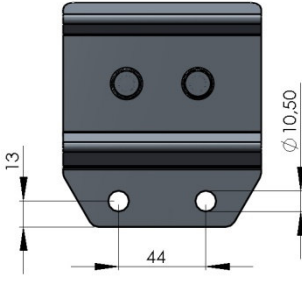

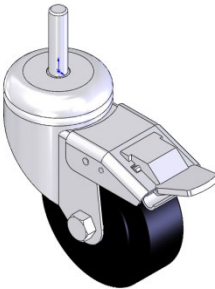
- Fermapacchi completamente zincato con piastre regolabili in posizione;
- Rullo fermapacco Ø 16 e Ø 22 ;

LARGHEZZE STANDARD: LW= 400-500-600-700-800





ALTRI ACCESSORI PER PIANI A SFERE SERIE RLF

 	<p>Kit di piastre destra e sinistra per collegamento di accessori come fotocellule, sensori, guide, sponde ecc.. Realizzate in lamiera zincata Sp 2,5 mm.</p>
 	<p>Un secondo modello di piastre destra e sinistra per il collegamento di accessori come fotocellule, sensori, guide, sponde ecc.. Realizzate in lamiera zincata Sp 2,5 mm.</p>
	<p>Coppia di ruote pivotanti senza freno Ø80 zincate.</p>
	<p>Coppia di ruote pivotanti con freno totale Ø80 zincate.</p>

A RICHIESTA REALIZZIAMO

- Guide fisse;
- Guide regolabili;
- Rulliere con misure fuori standard.
- Piani a sfere in acciaio inox AISI 304

Per informazioni contattare il nostro ufficio tecnico al n° 051/940626